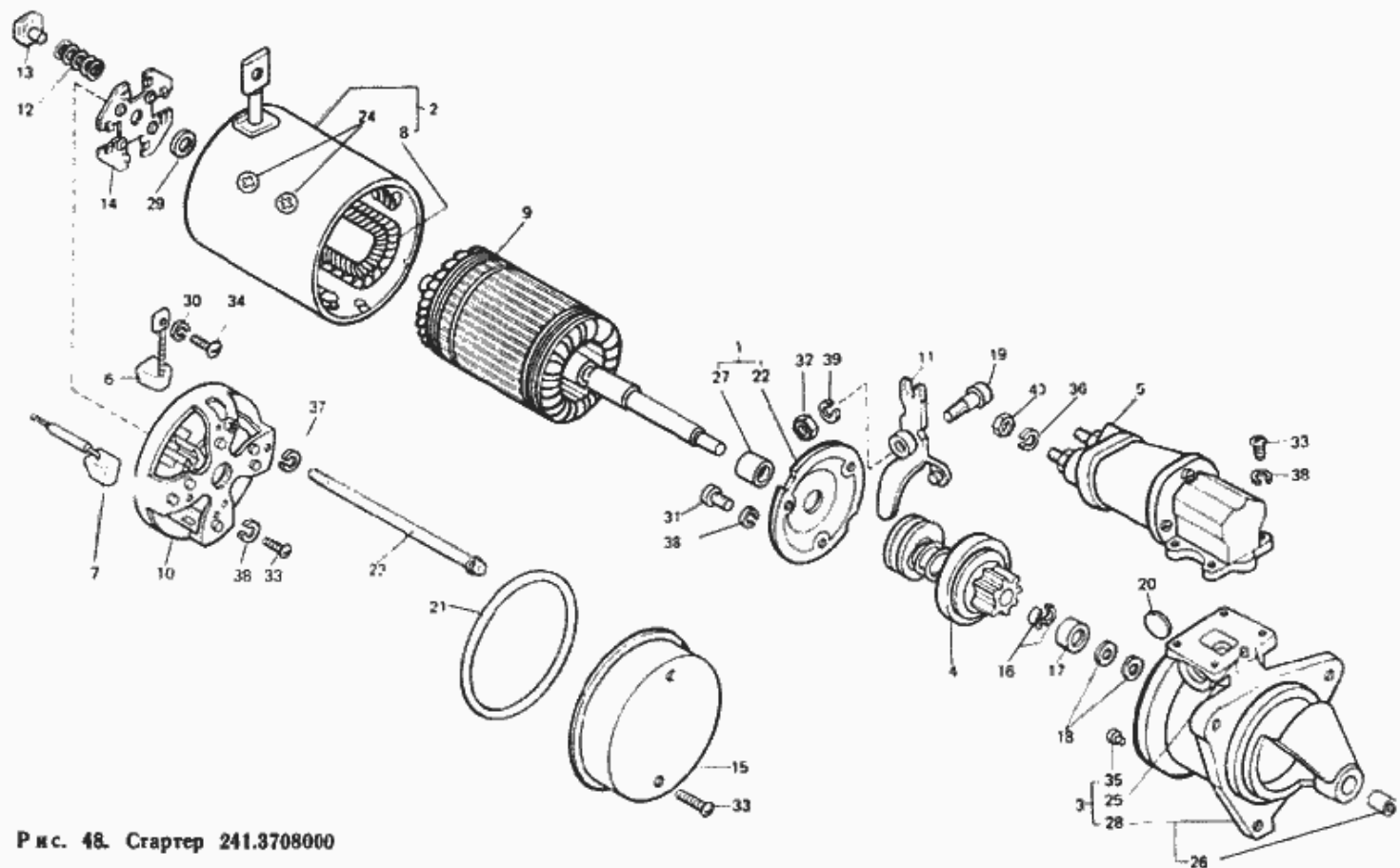


**Т-40М**  
**Рис. 048. Стартер 241.3708000.**



**Рис. 48. Стартер 241.3708000**

№	Номер по каталогу	Наименование детали	К-о	К-о	К-о	К-о	К-о
6	Щетка ИЛЕ А 685234 ТУ 16-685.014-85	Щетка ИЛЕ А 685234 ТУ 16-685.014-85	2	2	0	0	0
34	X-4237	Винт М5Х9,5	2	2	0	0	0
27	ФР7.684.363(СТ212-3708052)	Вкладыш	1	1	0	0	0
26	ФР7.684.362(СТ212-3708402)	Вкладыш	1	1	0	0	0
23	СТ50-3708080-А-11	Болт стяжной	2	2	0	0	0
21	СТ222-3708042	Кольцо уплотнительное	1	1	0	0	0
24	СТ221-3708105-01	Винт полюса	8	8	0	0	0
28	СТ212Б1-3708401	Крышка со стороны привода	1	1	0	0	0
3	СТ212Б1-3708400	Крышка	1	1	0	0	0
19	СТ212А3708014	Ось рычага	1	1	0	0	0
11	СТ212А-3708020	Рычаг отводки	1	1	0	0	0
20	СТ212А-3708015	Заглушка	1	1	0	0	0
17	СТ212А-3708006	Обойма	1	1	0	0	0
16	СТ212А-3708004	Полукольцо упорное	2	2	0	0	0
5	СТ212-3708800	Реле стартера	1	1	0	0	0
1	СТ212-3708050	Подшипник	1	1	0	0	0
18	СТ212-3708011	Шайба	2	2	0	0	0
22	СТ212-050/4	Подшипник	1	1	0	0	0
29	НО-1001	Шайба 14	2	2	0	0	0
31	МХ-0840	Винт М6Х6	7	7	0	0	0
30	МП-41081	Шайба пружинная	2	2	0	0	0
25	ДС1-3708242	Шпилька контрольная	1	1	0	0	0
33	8Х-1580	Винт М5Х12	4	4	0	0	0
32	8Х-1537М	Гайка М8	1	1	0	0	0
2	241.3708100	Корпус	1	1	0	0	0
15	241.3708071	Кожух	1	1	0	0	0
	241.3708000	Стартер 241.3708 ТУ 37.003.1051-82	1	1	0	0	0

Т-40М  
Рис. 048. Стартер 241.3708000.

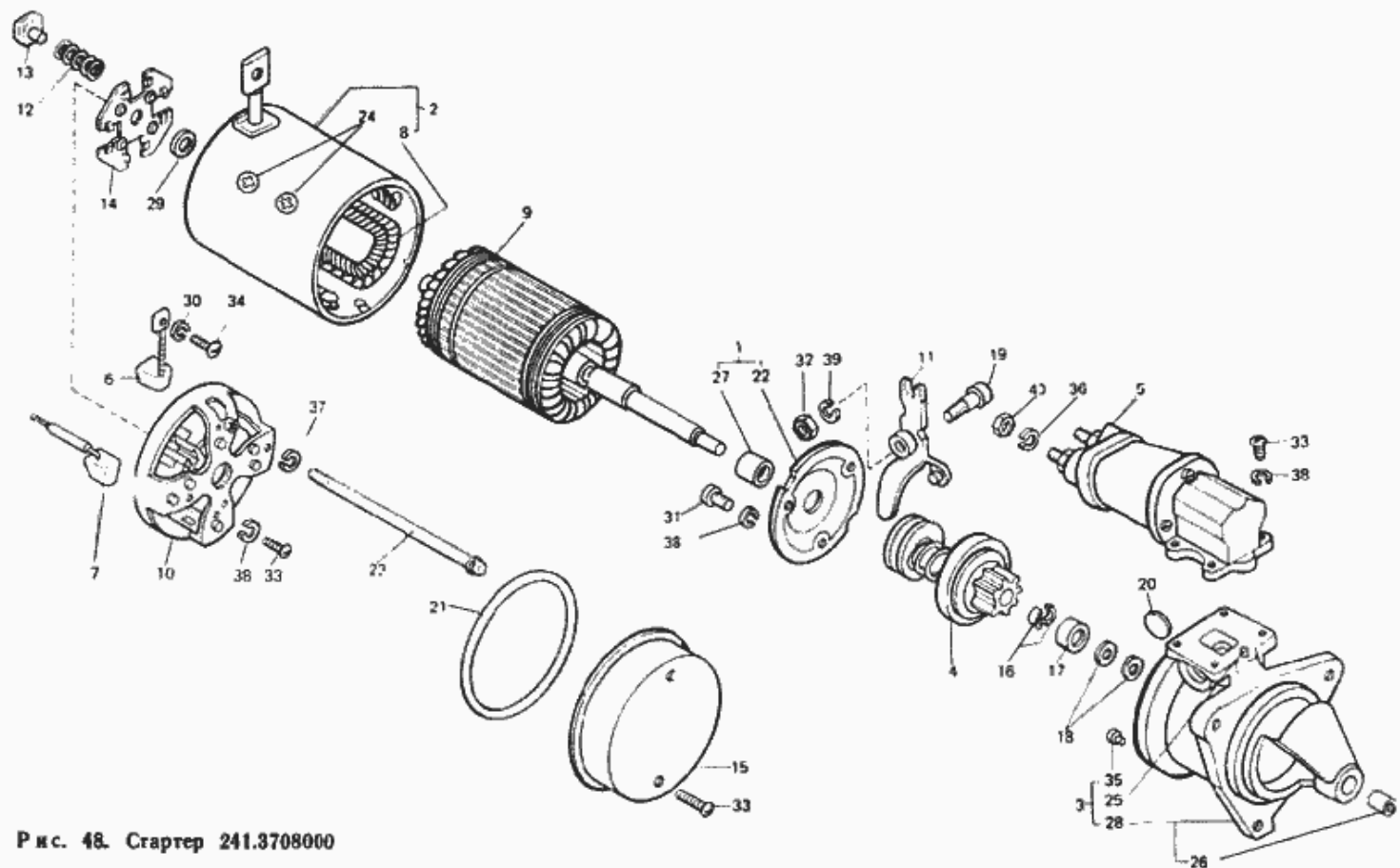


Рис. 48. Стартер 241.3708000

	241.3708000	Стартер 241.3708 ТУ 37.003.1051-82	1	1	0	0	0
4	24.3708600	Привод	1	1	0	0	0
10	24.3708300-A	Крышка	1	1	0	0	0
9	24.3708200	Якорь	1	1	0	0	0
8	24.3708110	Катушки	1	1	0	0	0
7	24.3708025	Щетка изолированная	2	2	0	0	0
14	24.3708003-A	Траверса	1	1	0	0	0
13	24.3708002	Изолятор пружины	4	4	0	0	0
12	24.3708001	Пружина	4	4	0	0	0
35	1-ГБФ-95	Шпилька установочная	1	1	0	0	0
39	(Х-4069)	Шайба 8 Т 65Г ГОСТ 6402-70	1	1	0	0	0
38	(Х-1482)	Шайба 6 Т 65Г ГОСТ 6402-70	7	7	0	0	0
40	(НО-3202)	Гайка 2М10Х1,25 6Н.А12.016 ГОСТ 5916-70	1	1	0	0	0
37	(МХ-0246)	Шайба 8 Л 65Г ГОСТ 6402-70	2	2	0	0	0
36	(МХ-0142)	Шайба 10 Л 65Г ГОСТ 6402-70	1	1	0	0	0